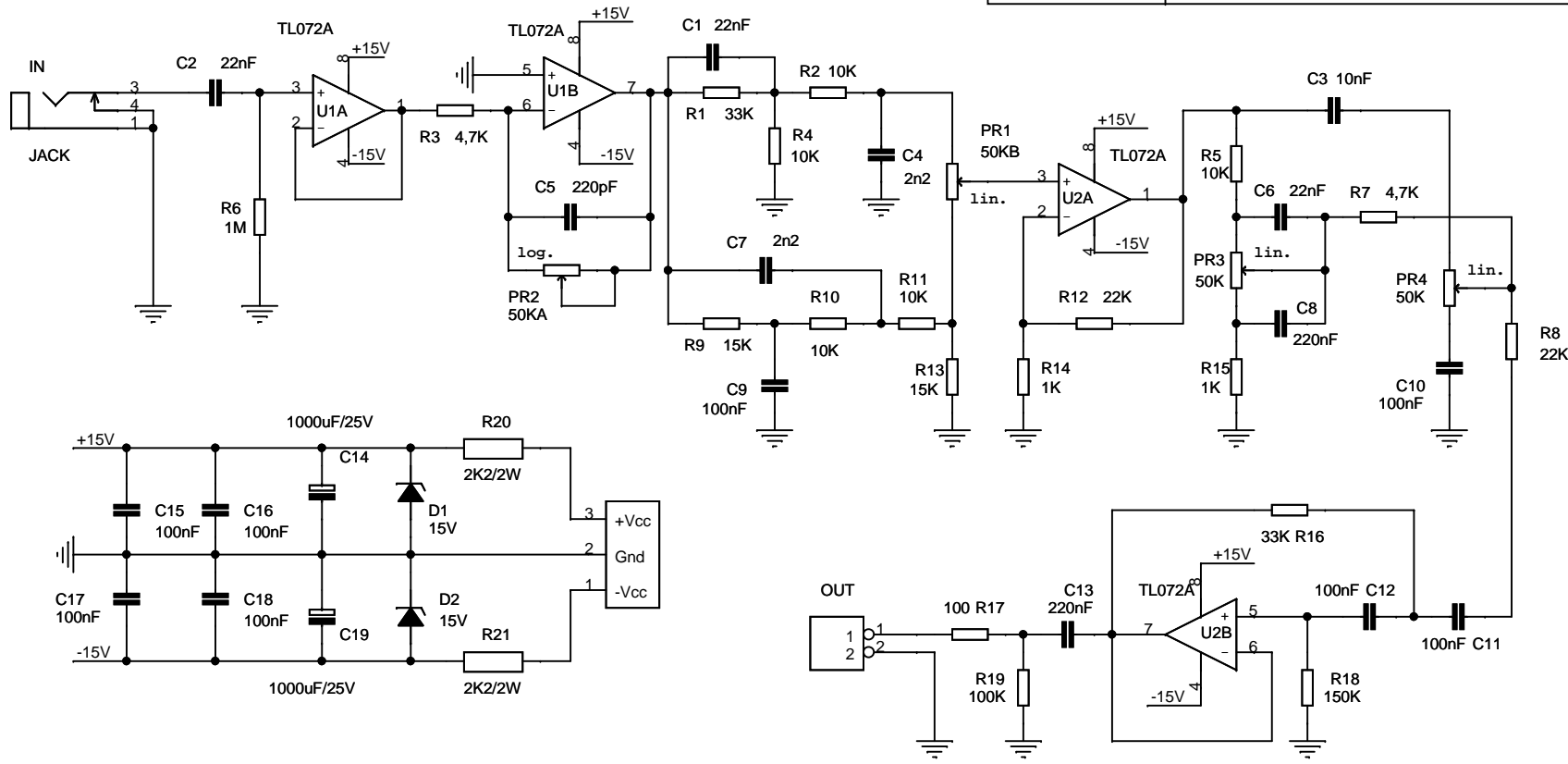


A-152 Przedwzmacniacz do gitary basowej.



Spis elementów

- C1,C2,C6 .. 22nF - sztuk 3
- C3 10nF - sztuk 1
- C4,C7 2,2nF - sztuk 2
- C5 220pF - sztuk 1
- C8,C13 ... 220nF - sztuk 2
- C9,C10100nF - sztuk 2
- C11,C12 .. 100nF - sztuk 2
- C14 . 1000uF/25V - sztuk 1
- C19 . 1000uF/25V - sztuk 1
- C15,C16 .. 100nF - sztuk 2
- C17,C18 .. 100nF - sztuk 2
- R1,R16 33K - sztuk 2
- R2,R4,R5 ... 10K - sztuk 3
- R6 1M - sztuk 1
- R3,R7 4,7K - sztuk 2
- R8,R12 22k - sztuk 2
- R9,R13 15K - sztuk 2
- R10,R11 10K - sztuk 2
- R14,R15 1K - sztuk 2
- R17 100 - sztuk 1
- R18 150K - sztuk 1
- R19 100K - sztuk 1
- R20,R21 2,2K/3W - sztuk 2
- PR1,PR3,PR4 50KB - sztuk 3
- PR2 50KA - sztuk 1
- D1,D2 zenera 15V - sztuk 2
- U1,U2TL072 - sztuk 2
- Zlacze ... ARK-3 - sztuk 1
- Zlacze JACK - sztuk 1
- Zlacze . NS-25-2 - sztuk 1